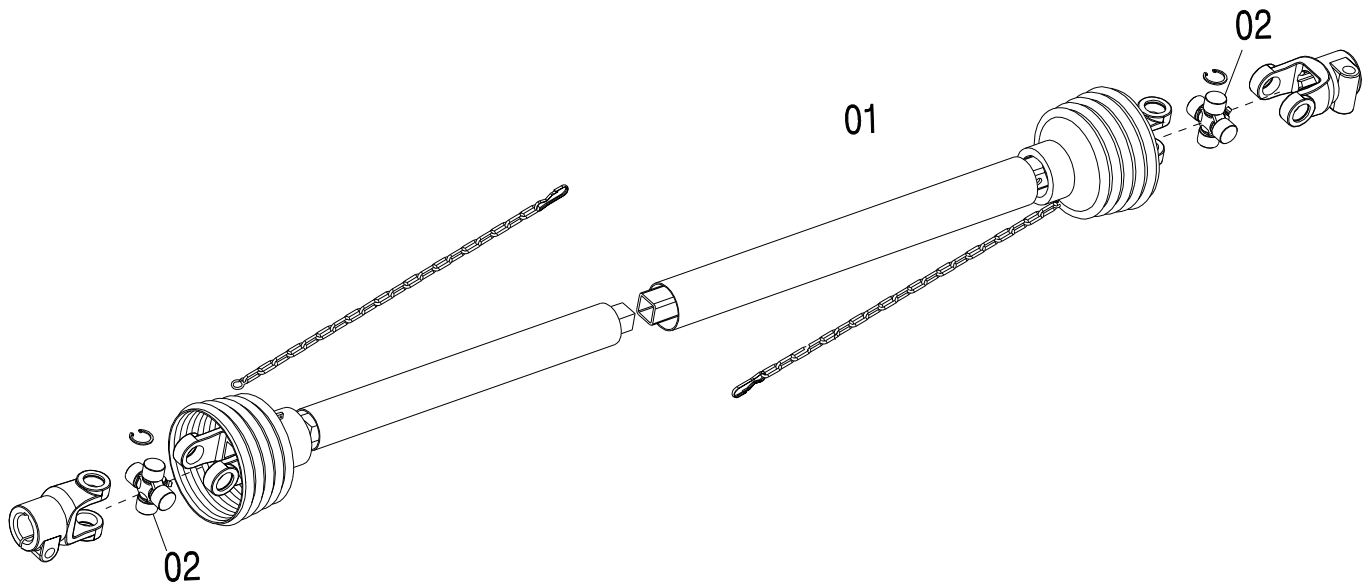




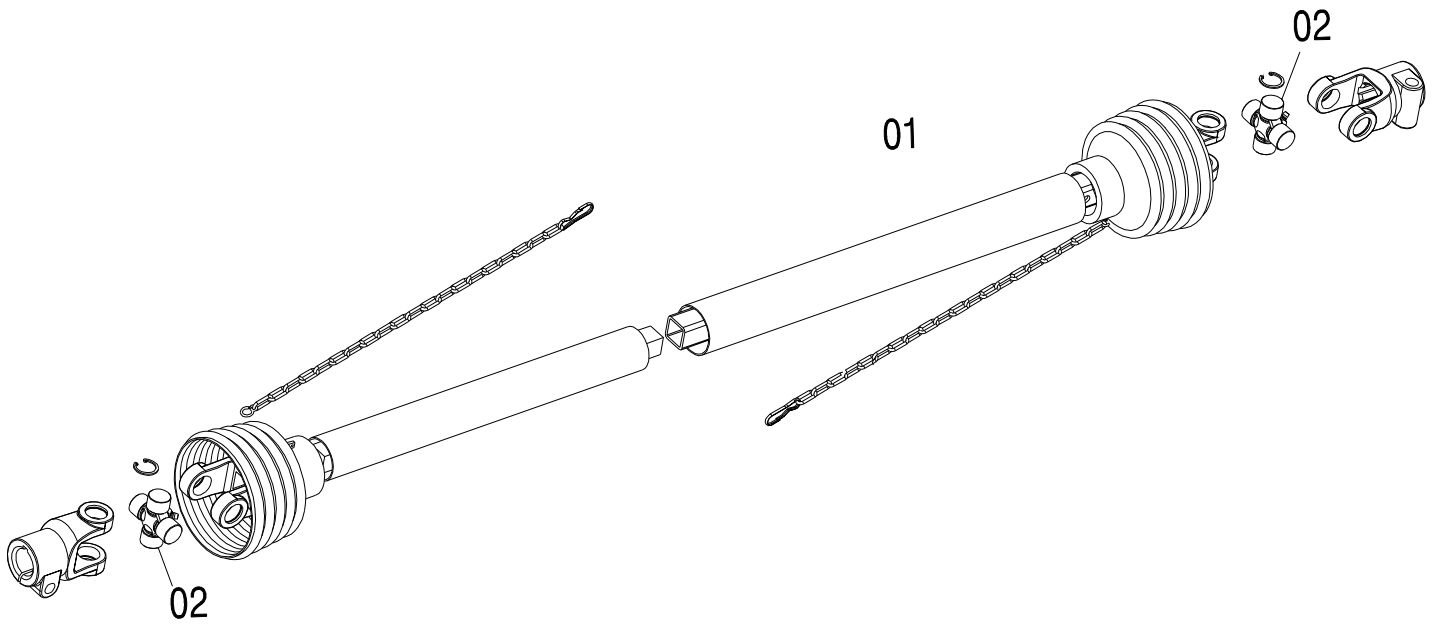
CARDAN JP.75 JP.40



REF.	CÓDIGO	DENOMINAÇÃO	QT.
01	2349RV	Cardan cria-353x302x1000 entra./ aberto furo 30 c/ cp	1
02	4545	Cruzeta comercial ST-04	2



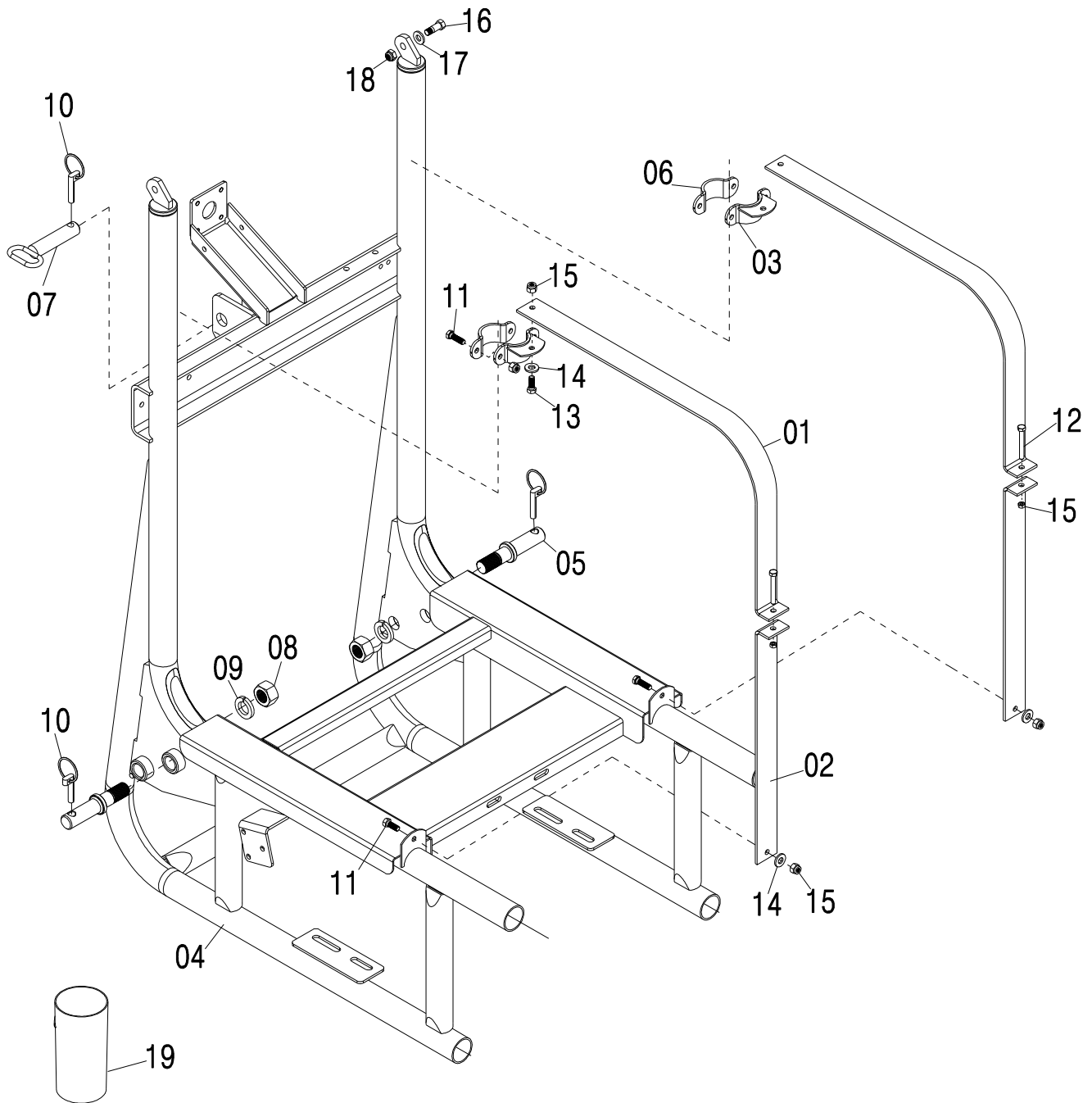
CARDAN JP.100



REF.	CÓDIGO	DENOMINAÇÃO	QT.
01	6480RV	Cardan cria-353x302x1000 entra./ aberto furo 35 c/ cp	1
02	104695	Cruzeta comercial ST-04	2



CHASSI E COMPLEMENTOS IH600

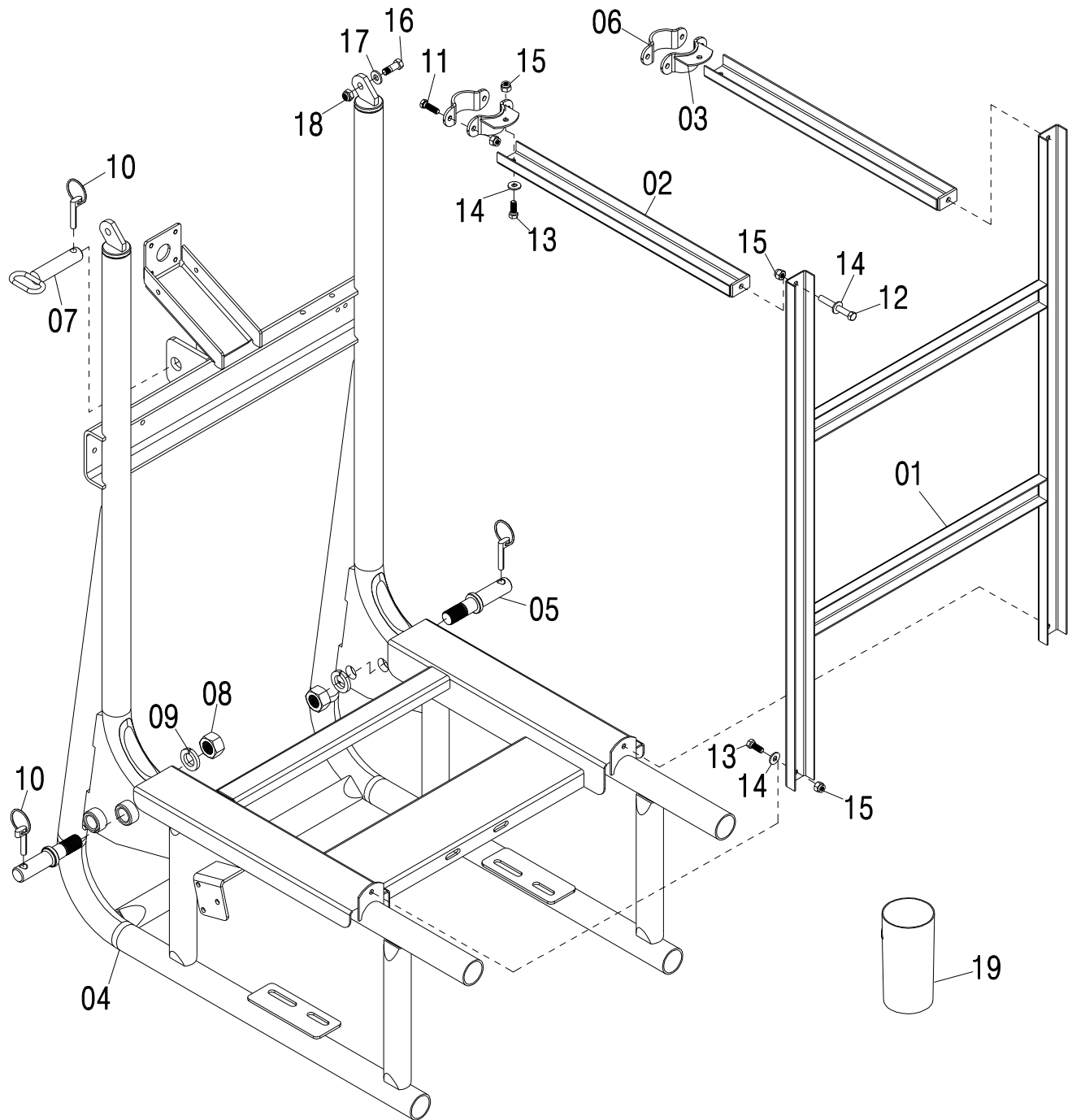


REF.	CÓDIGO	DENOMINAÇÃO	QT.
00	108650	Chassi e complementos IH 600	1
01	6948	Cinta Superior 930mm 600Lts IH12-14	2
02	6949	Cinta Inferior 540mm 600Lts IH12-14	2
03	108340	Semi Abracadeira c/ orelha	2
04	108125	Chassi	1
05	716043	Pino de engate inferior	5
06	7908	Semiabracadeira IH	2
07	5131RV	Pino trava iniversal $\varnothing\frac{1}{16}$ "	1
08	107898	Porca sx 1"	2
09	14793RV	Arruela de pressão $\varnothing 1$ "	2
10	6733	Pino trava iniversal $\varnothing\frac{1}{16}$ "	3

REF.	CÓDIGO	DENOMINAÇÃO	QT.
11	722RV	Par.. Cab. sext $\frac{3}{8}$ " x $1\frac{1}{4}$ "	4
12	13901RV	Par.. Cab. sext $\frac{3}{8}$ " x 3"	2
13	13895RV	Par.. Cab. sext $\frac{3}{8}$ " x 1"	2
14	14797RV	Arruela lisa $\frac{3}{8}$ "	6
15	13942RV	Porca sx $\frac{3}{8}$ " Parlock	8
16	13907RV	Parafuso $\varnothing\frac{1}{16}$ " x $1\frac{1}{4}$ "	2
17	14803RV	Arruela Lisa $\varnothing\frac{1}{16}$ "	2
18	14753RV	Porca sx $\varnothing\frac{1}{16}$ " Parlock	2
19	746131RV	Calibrador de vazão	1



CHASSI E COMPLEMENTOS



REF.	CÓDIGO	DENOMINAÇÃO	QT.
00	108341	Chassi e complementos	1
01	108338	Quadro h pulv. IH 800	1
02	108339	Viga de fixação do Quadro H	2
03	108340	Semi Abracadeira c/ orelha	4
04	108125	Chassi	2
05	716043	Pino de engate inferior	1
06	7908	Semiabracadeira IH	2
07	5131RV	Pino de Terceiro ponto	1
08	107898	Porca sx 1"	2
09	14793RV	Arruela de pressão Ø1"	2
10	6733	Pino trava iniversal Ø $\frac{1}{16}$ "	2

REF.	CÓDIGO	DENOMINAÇÃO	QT.
11	722RV	Par.. Cab. sext $\frac{3}{8}$ " x 1 $\frac{1}{4}$ "	4
12	13901RV	Par.. Cab. sext $\frac{3}{8}$ " x 3"	2
13	13895RV	Par.. Cab. sext $\frac{3}{8}$ " x 1"	2
14	14797RV	Arruela lisa $\frac{3}{8}$ "	6
15	13942RV	Porca sx $\frac{3}{8}$ " Parlock	8
16	13907RV	Parafuso Ø $\frac{7}{16}$ " x 1 $\frac{1}{4}$ "	2
17	14803RV	Arruela Lisa Ø $\frac{1}{16}$ "	2
18	14753RV	Porca sx Ø $\frac{1}{16}$ " Parlock	2
19	746131RV	Calibrador de vazão	1